



TORINCAB2

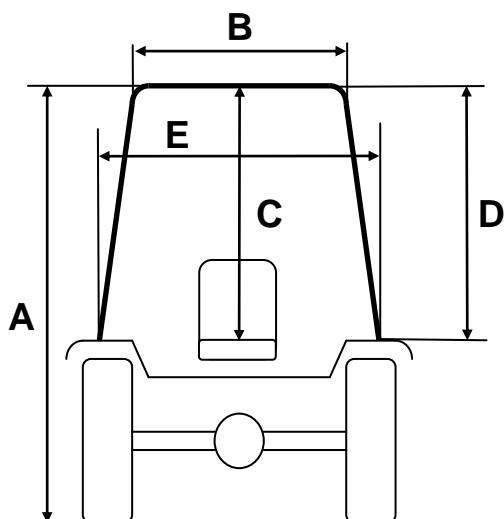
cabins for tractors

SEDE LEGALE ED AMMINISTRATIVA:
Via DRUBIAGLIO 6/17
10040 Frazione RIVERA – ALMESE (TO)
TEL. +39 (0) 119352688
FAX. +39 (0) 119352838
Web: www.torincab2.com

Cap. Soc. € 10.000,00
Isc. al Reg. delle Imp. di Torino N. 05655530011
Albo Imprese Artigiane N. 307836
Partita IVA e Cod. Fisc. 05655530011
E-mail: info@torincab2.com

CABINA per Trattore:

New Holland T4.80LP - T4.90LP - T4.100LP - T4.110LP - T4.120LP Stage V



| Cabina New Holland T4.80LP Stage V | |
|---|---------|
| Gommatura Posteriore Trattore 480/70 R.28 | |
| A | 2410 mm |
| B | 1000 mm |
| C | 990 mm |
| D | 960 mm |
| E | 1225 mm |

