

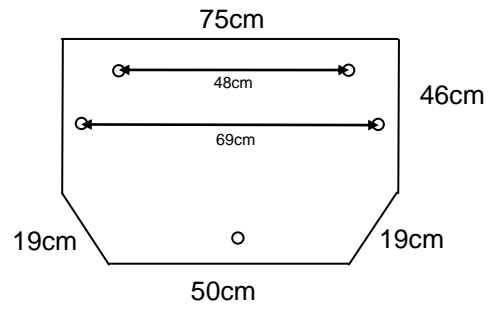
VALTRA A53 – A63 – A73

RIFERIMENTO RICAMBI (REFERENCE PARTS) AF/20	Q.	CODICE VETRO (GLASS CODE)	Disegno / Drawing	Note:
Parabrezza (WINDSHIELD) 400,00 € Cad.	1	VALTRA/ 2		<ul style="list-style-type: none"> • Vetro curvo • Guarnizione sul vetro • Apribile con molle a gas e maniglie in plastica • Avvitato
Parabrezza (WINDSHIELD) 400,00 € Cad.	1	VALTRA/ 20 Parabrezza con fori per il montaggio del motorino tergicristallo anteriore		<ul style="list-style-type: none"> • Vetro curvo • Guarnizione sul vetro • Apribile con molle a gas e maniglie in plastica • Avvitato
Inferiori ant. (FRONT LOWER) 110,00 € Cad.	1sx (L) 1dx (R)	VALTRA/ 6		<ul style="list-style-type: none"> • Avvitato • Fisso
Porta intera (DOOR GLASS) 275,00 € Cad.	1sx (L) 1dx (R)	VALTRA/ 1		<ul style="list-style-type: none"> • Guarnizione sul vetro • Apribile con molla a gas • Avvitato
Laterale (Lato Sinistro) (LEFT SIDE DOOR) 300,00 € Cad.	1sx (L)	VALTRA/ 5SX		<ul style="list-style-type: none"> • Vetro curvo • Guarnizione sul vetro • Apribile con maniglia in plastica • Avvitato
Laterale (Lato Destro) (RIGHT SIDE DOOR) 300,00 € Cad.	1dx (R)	VALTRA/ 4DX		<ul style="list-style-type: none"> • Vetro curvo • Guarnizione sul vetro • Apribile con maniglia in plastica • Avvitato

Posteriore
(REAR WINDOW)
165,00 € Cad.

1

**VALTRA/
3**



- Vetro curvo
- Guarnizione sul vetro
- Apribile con molle a gas e maniglia in plastica
- Avvitato