



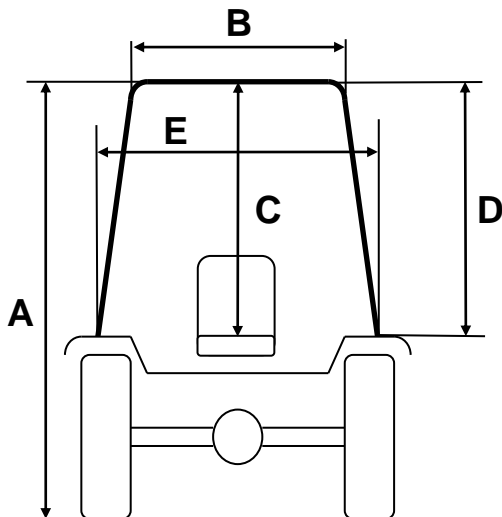
TORINCAB2 s.r.l.

SEDE LEGALE ED AMMINISTRATIVA:
Via DRUBIAGLIO 6/17
10040 Frazione RIVERA – ALMESE (TO)
TEL. +39 (0) 119352688
FAX. +39 (0) 119352838
Web: www.torincab2.com

Cap. Soc. € 10.000,00
Isc. al Reg. delle Imp. di Torino N. 05655530011
Albo Imprese Artigiane N. 307836
Partita IVA e Cod. Fisc. 05655530011
E-mail: info@torincab2.com

CABIN FOR TRACTOR:

New Holland T4.80F - T4.90F - T4.100F - T4.110F –T4.120F **Stage V**



Cabin New Holland T4.100F <i>Stage V</i>	
BACK TYRES 420/70 R.24	
A	2300 mm
B	1000 mm
C	1000 mm
D	1010 mm
E	1225 mm

