



TORINCAB2 s.r.l.

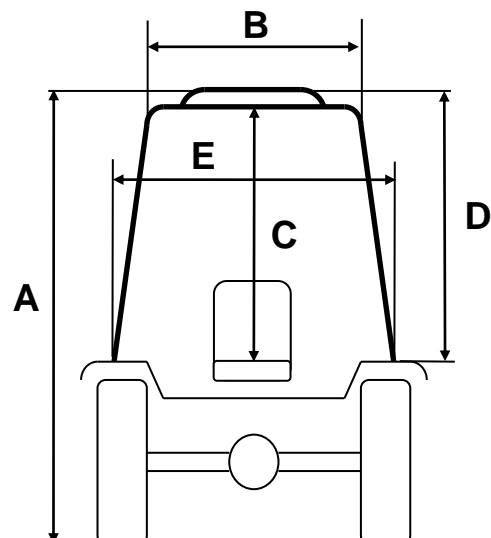
SEDE LEGALE ED AMMINISTRATIVA:
Via DRUBIAGLIO 6/17
10040 Frazione RIVERA – ALMESE (TO)
TEL. (0039) 0119352688
FAX. (0039) 0119352838
Sito: www.torincab2.com

Cap. Soc. € 10.000,00
Isc. al Reg. delle Imp. di Torino N. 05655530011
Albo Imprese Artigiane N.307836
Partita IVA e Cod. Fisc. 05655530011
E-mail: info@torincab2.com

NEW HOLLAND T3.60LP / T3.70LP / T3.80LP StageV



NEW HOLLAND T3.80LP Stage V	
Back Tyres 380/70 R.24	
A	2255 mm
B	1000 mm
C	1060 mm
D	995 mm
E	1250 mm





CLOTHING FOR DRIVE-PLACE

