



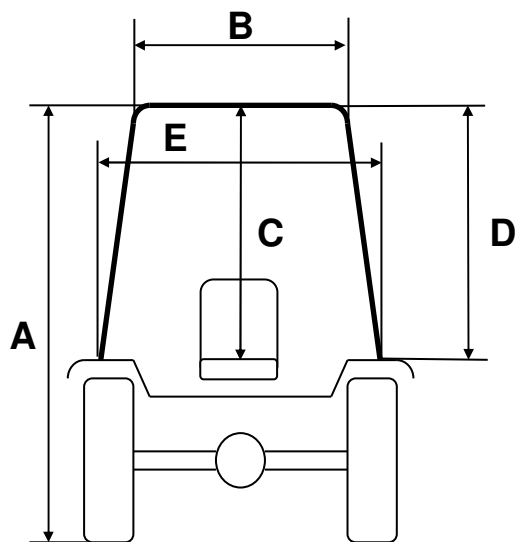
TORINCAB2 s.r.l.

SEDE LEGALE ED AMMINISTRATIVA:
Via DRUBIAGLIO 6/17
10040 Frazione RIVERA – ALMESE (TO)
TEL. (0039) 0119352688
FAX. (0039) 0119352838

Cap. Soc. € 10.000,00
Isc. al Reg. delle Imp. di Torino n. 05655530011
Albo Imprese Artigiane n. 307836
Partita IVA e Cod. Fisc. 05655530011
E-mail: info@torincab2.com
Sito: www.torincab2.com

FIAT Agri

**466 - 566 - 666 - 766 - 866 - 966 - 55/66 -
60/66 - 65/66 - 70/66 - 80/66 = Serie "S"**



CABINA FIAT 80-66

Gommatura Post. Trattore 16.9 R.34

A	2540 mm
B	1100 mm
C	1190 mm
D	850 mm
E	1235 mm

