



TORINCAB2 s.r.l.

SEDE LEGALE ED AMMINISTRATIVA:
Via DRUBIAGLIO 6/17
10040 Frazione RIVIERA – ALMESE (TO)
TEL. +39 (0) 119352688
FAX. +39 (0) 119352838
Web: www.torincab2.com

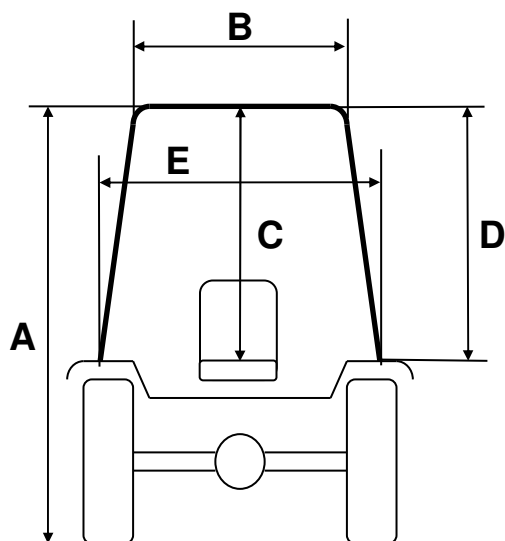
Cap. Soc. € 10.000,00
Isc. al Reg. delle Imp. di Torino N. 05655530011
Albo Imprese Artigiane N. 307836
Partita IVA e Cod. Fisc. 05655530011
E-mail: info@torincab2.com

NUOVA CABINA TORINCAB PER TRATTORI SERIE:

DEUTZ-FAHR

AGROPLUS "F" KEYLINE

70 – 80 – 80.4 Stage IIIB



CABINA AGROPLUS "F" 80.4 KEYLINE

Gommatura Posteriore Trattore 360/70 R.24

A	2270 mm
B	900 mm
C	1010 mm
D	1000 mm
E	1050 mm

CABINA AGROPLUS "F" 80.4 KEYLINE

Gommatura Posteriore Trattore 380/70 R.28

A	2360 mm
B	900 mm
C	1010 mm
D	950 mm
E	1050 mm

