



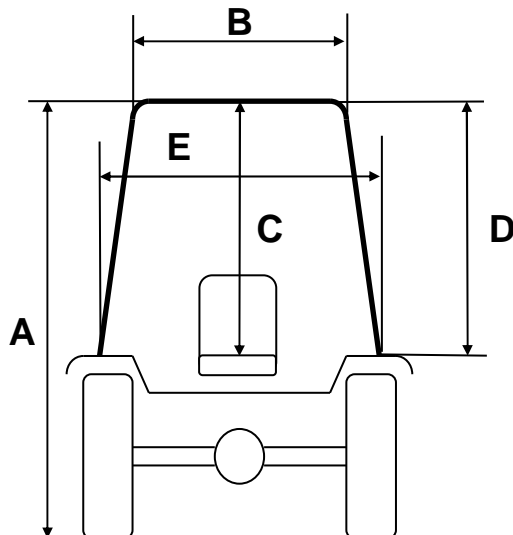
# TORINCAB2 s.r.l.

SEDE LEGALE ED AMMINISTRATIVA:  
Via DRUBIAGLIO 6/17  
10040 Frazione RIVERA – ALMESE (TO)  
TEL. +39 (0) 119352688  
FAX. +39 (0) 119352838  
Web: [www.torincab2.com](http://www.torincab2.com)

Cap. Soc. € 10.000,00  
Isc. al Reg. delle Imp. di Torino N. 05655530011  
Albo Imprese Artigiane N. 307836  
Partita IVA e Cod. Fisc. 05655530011  
E-mail: [info@torincab2.com](mailto:info@torincab2.com)

## CABINA **LANDINI REX 4 GB**

**REX 4-070 GB | REX 4-080 GB | REX 4-090 GB  
REX 4-100 GB | REX 4-110 GB | REX 4-120 GB**



<b>CABINA Landini REX 4-090 GB</b>	
Gommatura Post. Trattore 360/70 R.20	
<b>A</b>	2180 mm
<b>B</b>	800 mm
<b>C</b>	1000 mm
<b>D</b>	1060 mm
<b>E</b>	1010 mm



