



TORINCAB2 s.r.l.

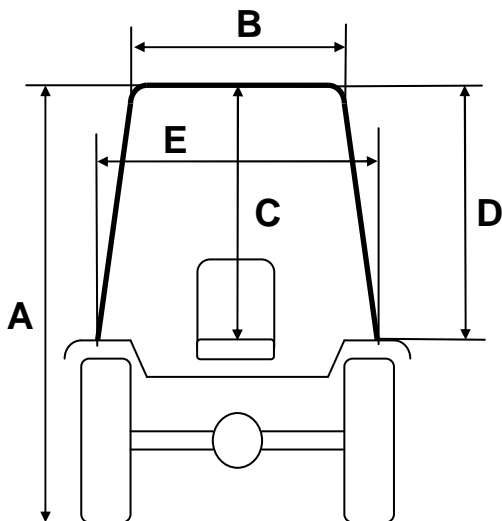
SEDE LEGALE ED AMMINISTRATIVA:
Via DRUBIAGLIO 6/17
10040 Frazione RIVERA – ALMESE (TO)
TEL. +39 (0) 119352688
FAX. +39 (0) 119352838
Web: www.torincab2.com

Cap. Soc. € 10.000,00
Isc. al Reg. delle Imp. di Torino N. 0565530011
Albo Imprese Artigiane N. 307836
Partita IVA e Cod. Fisc. 0565530011
E-mail: info@torincab2.com

NEW APPROVAL O.E.C.D. CAB FOR TRACTORS:

SHIBAURA

ST 450



CABIN SHIBAURA ST 450	
BACK TYRES 13.6 R.28	
A	2370 mm
B	1010 mm
C	1040 mm
D	1033 mm
E	1096 mm

