

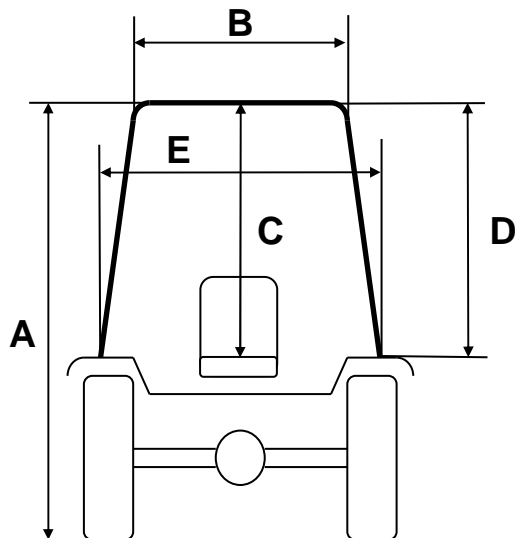


TORINCAB2 s.r.l.

SEDE LEGALE ED AMMINISTRATIVA:
Via DRUBIAGLIO 6/17
10040 Frazione RIVERA – ALMESE (TO)
TEL. +39 (0) 119352688
FAX. +39 (0) 119352838
Web: www.torincab2.com

Cap. Soc. € 10.000,00
Isc. al Reg. delle Imp. di Torino N. 05655530011
Albo Imprese Artigiane N. 307836
Partita IVA e Cod. Fisc. 05655530011
E-mail: info@torincab2.com

CABIN for series **LANDINI REX "GE – F"**



CABIN Landini REX "GE" Back Tyres 14.9 R.20	
A	2120 mm
B	820 mm
C	1020 mm
D	950 mm
E	990 mm

CABIN Landini REX "F" Back Tyres 360/70 R.24	
A	2170 mm
B	820 mm
C	1020 mm
D	910 mm
E	990 mm

