

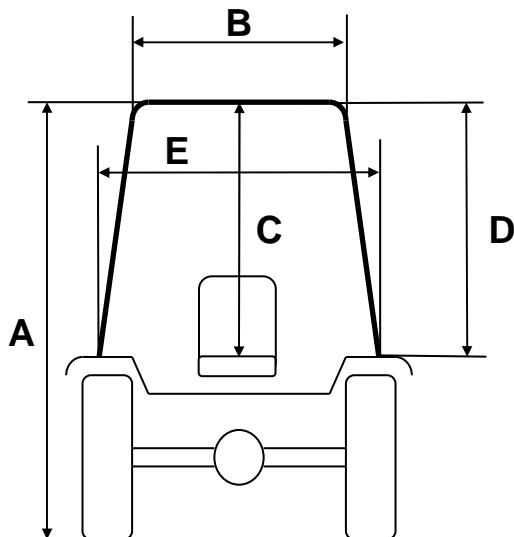


TORINCAB2 s.r.l.

SEDE LEGALE ED AMMINISTRATIVA:
Via DRUBIAGLIO 6/17
10040 Frazione RIVERA – ALMESE (TO)
TEL. +39 (0) 119352688
FAX. +39 (0) 119352838
Web: www.torincab2.com

Cap. Soc. € 10.000,00
Isc. al Reg. delle Imp. di Torino N. 05655530011
Albo Imprese Artigiane N. 307836
Partita IVA e Cod. Fisc. 05655530011
E-mail: info@torincab2.com

CABIN for series **LANDINI MULTIFARM 75-80-90**



CABIN Landini MULTIFARM 90 Back Tyres 420/70 R.30	
A	2520 mm
B	1100 mm
C	1050 mm
D	990 mm
E	1210 mm

