



TORINCAB2 s.r.l.

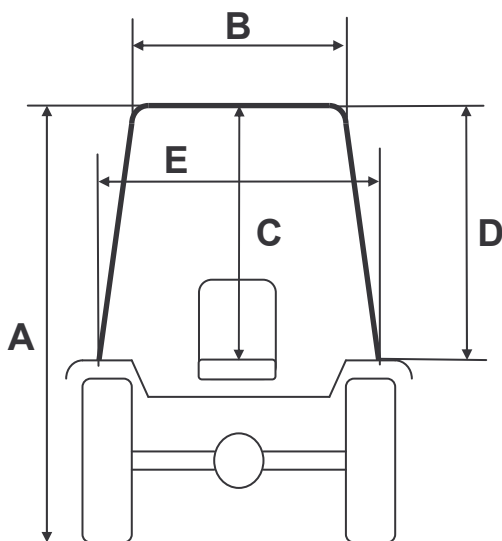
SEDE LEGALE ED AMMINISTRATIVA:
Via DRUBIAGLIO 6/17
10040 Frazione RIVERA – ALMESE (TO)
TEL. +39 (0) 119352688
FAX. +39 (0) 119352838
Web: www.torincab2.com

Cap. Soc. € 10.000,00
Isc. al Reg. delle Imp. di Torino N. 05655530011
Albo Imprese Artigiane N. 307836
Partita IVA e Cod. Fisc. 05655530011
E-mail: info@torincab2.com

DIVISIONE ITALIA

NUOVA CABINA TORINCAB PER SERIE:

JOHN DEERE 5080GF – 5090GF – 5100GF



CABINA JOHN DEERE 5100 GF Gommatura Posteriore Trattore 420/70 R.24	
A	2340 mm
B	910 mm
C	960 mm
D	990 mm
E	1000 mm

CARATTERISTICHE TECNICHE CABINA:

Come si può notare dalle immagini riprodotte, l'operatore all'interno della cabina possiede la visibilità totale grazie all'insieme della superficie perimetrale vetrata che comprende praticamente tutta la struttura. Tutti i cristalli sono apribili, posteriore e porta laterale tramite l'utilizzo di molle a gas. La struttura ha la possibilità di essere smontata e montata in maniera rapida grazie all'attacco diretto sulla piattaforma del trattore. A richiesta gli impianti di aria condizionata o la sola ventilazione/riscaldamento possono essere collegati al motore con sganci rapidi che permettono lo smontaggio senza la dispersione di gas/liquidi. La cabina in versione Super Confort e Top, è dotata di nuovo podiglione di colorazione argento metallizzato o a richiesta di colorazione **VERDE JOHN DEERE** che comprende quattro fari lavoro anteriori e tettuccio in vetro apribile aumentando la visibilità per l'utilizzo delle attrezzature.

PER ESIGENZE LAVORATIVE IL PRODOTTO CHE FORNIAMO PREVEDE LA POSSIBILITÀ DI UTILIZZARE IL TRATTORE ANCHE IN SITUAZIONI DI GRANDE PENDENZA, GRAZIE ALLA LARGHEZZA DEL TETTO DI 91cm, MANTENENDO ALTEZZE MODERATE (VEDI TABELLA ALLEGATA) E CARATTERISTICHE DI SICUREZZA, CONFORT E QUALITÀ ECCELLENTI PER L'OPERATORE ALL'INTERNO DELL'ABITACOLO IN OGNI SITUAZIONE DI LAVORO.

