



TORINCAB2 s.r.l.

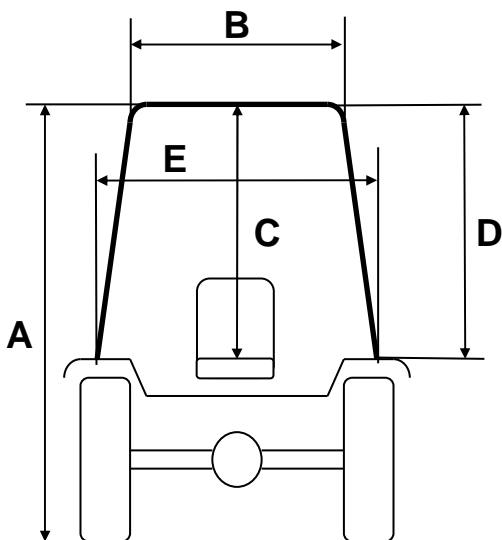
SEDE LEGALE ED AMMINISTRATIVA:
Via DRUBIAGLIO 6/17
10040 Frazione RIVERA – ALMESE (TO)
TEL. +39 (0) 119352688
FAX. +39 (0) 119352838
Web: www.torincab2.com

Cap. Soc. € 10.000,00
Isc. al Reg. delle Imp. di Torino N. 05655530011
Albo Imprese Artigiane N. 307836
Partita IVA e Cod. Fisc. 05655530011
E-mail: info@torincab2.com

DEUTZ-FAHR

AGROMAXX

55LD – 60LD E1



CABINA DEUTZ-FAHR AGROMAXX 55LD E1

Gommatura posteriore 14.9 R.28

A	2380 mm
B	1100 mm
C	1050 mm
D	900 mm
E	1220 mm

