



TORINCAB2 s.r.l.

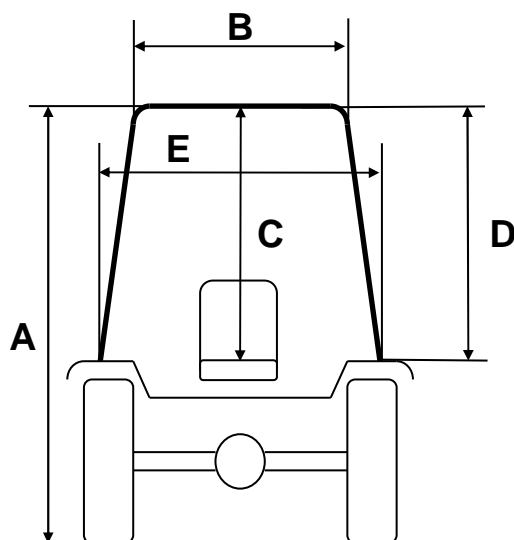
SEDE LEGALE ED AMMINISTRATIVA:
Via DRUBIAGLIO 6/17
10040 Frazione RIVERA – ALMESE (TO)
TEL. (0039) 0119352688
FAX. (0039) 0119352838

Cap. Soc. € 10.000,00
Isc. al Reg. delle Imp. di Torino n. 05655530011
Albo Imprese Artigiane n. 307836
Partita IVA e Cod. Fisc. 05655530011
E-mail: info@torincab2.com
Sito: www.torincab2.com

CABINA RIBASSATA "COMPACT" PER TRATTORE:

BCS

VITHAR RS Monodirezionale



Cabina "COMPACT" BCS VITHAR V 850
RS Monodirezionale
Gommatura trattore 340/65 R.20

A	1735 mm
B	740 mm
C	930 mm
D	675 mm
E	860 mm

